

MOODS.2.0



POZZI-GINORI

Geberit Group

MOODS.2.0

Arredare. Per noi è un impegno molto serio che significa ricerca, sapienza costruttiva, qualità. A partire da questi valori, ognuno è libero di creare il proprio spazio. Prendere da ogni collezione alcuni elementi, quelli che più ci piacciono. Comporli secondo una certa idea, di ordine, di funzionalità, di bellezza. E infine abitare l'ambiente che abbiamo realizzato e che ci corrisponde. È il personalissimo gioco di costruzione dello stile. Tutti i prodotti Pozzi-Ginori sono realizzati come elementi funzionali che, per la loro decisa personalità estetica, si possono facilmente assortire in una varietà di combinazioni. Questa trasversalità delle collezioni consente di allestire ambienti, diversificati nelle dimensioni e negli utilizzi, che mantengono una evidente coerenza stilistica. Soluzioni d'arredo. Proposte di stile da personalizzare a piacere, per comporre e vivere il bagno secondo il proprio sentire.

Furnishing. It's a very serious business for us, involving research, constructive mastery and great quality. With these values as a foundation, everyone of you is free to create your own space. To take a few elements from each collection, whichever ones appeal the most. To put them together in line with your own conception of order, practicality and beauty. And finally to inhabit the environment you have created, which is a reflection of yourself. It is a highly individual game of style construction. All Pozzi-Ginori products are created as functional elements with a well-defined aesthetic profile, and can easily be mixed and matched in any number of different ways. This versatility within the collections makes it easy to create settings for a diverse range of dimensions and purposes, all the while maintaining a clear stylistic coherence. Furniture solutions. Stylish, customizable proposals to create and experience your bathroom to perfectly reflect your own desires.

1.
SUITE
p. 02 > 19
citterio

2.
METRO JUNGLE
p. 20 > 31
easy.02, fast, 500

3.
NORDIC
p. 32 > 45
closer, fast

4.
GREEN
p. 46 > 57
easy.02, metrica, fast

5.
URBAN
p. 58 > 71
metrica

dettagli tecnici *technical details*
p. 73 > 81

Rimfree®
p. 82 > 83



suite



Nella pienezza delle sensazioni acquista significato compiuto quanto intendiamo esprimere con il termine sala da bagno. Un ambiente riservato per regalarsi il tempo prezioso della cura di sé. Spazi esclusivi dove andiamo a disporre, secondo personali geometrie, ceramiche e mobili della collezione progettata da Antonio Citterio, lussuosa nella sua ricercata essenzialità. Esemplare nitidezza del design, tangibile qualità dei materiali, forme e valori evidenti allo sguardo e sensibili al tatto. Tranquilla certezza di un gusto estetico che si dichiara senza ostentazione per un sistema bagno dove ogni forma è nota di stile, elemento intonato di una più grande composizione: la casa.

This range exudes all those meanings that come to mind when we think of the ideal bathroom. A private setting where we can luxuriate in precious "me" time. Exclusive spaces to furnish according to our personal taste with sanitary ware and cabinets from this collection by Antonio Citterio. Luxurious in its sophisticated simplicity, a model of clean design, tangible quality of materials and forms, values that can be seen and touched. The reliability of good taste which is never flaunted, a bathroom range whose every element is a mark of style and whose overall effect blends harmoniously within a broader composition: the home.



specchi 90x60 in rovere marrone fumè con cornice e illuminazione a led citterio (75802093)
bacinelle da appoggio 56 citterio (75055)
vaso sospeso RIMFREE® citterio (75355)
bidet sospeso citterio (75256)
placca di comando Geberit Sigma70 acciaio spazzolato (115.625.FW.1)

brown gray oak mirrors 90x60 with frame and led illuminated citterio (75802093)
lay-on washbasins 56 citterio (75055)
wall hung water closet RIMFREE® citterio (75355)
wall hung bidet citterio (75256)
steel brushed actuator plate Geberit Sigma70 (115.625.FW.1)





bacinella da appoggio 56 citterio (75055)
mobile sospeso 90 in rovere marrone fumè e anta
in vetro di colore nero citterio (75773093)

lay-on washbasin 56 without tap-hole citterio (75055)
*brown grey oak wall hung cabinet 90 and glass black
door citterio (75773093)*



CITTERIO bacinella washbasin, mobile cabinet





specchi 90x60 in rovere marrone fumé con cornice e illuminazione a led citterio (75802093)
bacinelle da appoggio 56 citterio (75055)
mobile 75 in rovere marrone fumé e anta in vetro di colore nero citterio (75771093)
mobile 120 in rovere marrone fumé e anta in vetro di colore nero con contenitore portaoggetti citterio (75777093)

*brown gray oak mirrors 90x60 with frame and led illuminated citterio (75802093)
lay-on washbasins 56 citterio (75055)
brown grey oak cabinet 75 and glass black door citterio (75771093)
brown grey oak cabinet 120 and glass black door with basket citterio (75777093)*





vaso sospeso RIMFREE® citterio (75355)
bidet sospeso citterio (75256)
placca di comando Geberit Sigma70 acciaio
spazzolato (115.625.FW.1)

wall hung water closet RIMFREE® citterio (75355)
wall hung bidet citterio (75256)
steel brushed actuator plate Geberit Sigma70
(115.625.FW.1)







specchio 135x60 reversibile in rovere marrone fumè con
mensola laterale citterio (75804093)
lavabo asimmetrico 75 destro citterio (75075)
mobile 120 in rovere marrone fumè e anta in vetro di colore
nero con contenitore portaoggetti citterio (75775093)

*brown gray oak reversible mirror 135x60 with lateral shelf
citterio (75804093)
asymmetrical washbasin 75 right citterio (75075)
brown grey oak wall hung cabinet 120 and glass black door
with basket citterio (75775093)*





specchi 90x60 in rovere marrone fumè con cornice e illuminazione a led citterio (75802093)
lavabo asimmetrico 75 destro (75075) e 75 sinistro citterio (75076)
mobile sospeso 120 in rovere marrone fumè e anta in vetro di colore nero con contenitore portaoggetti citterio (75775093)
mobile sospeso 75 in rovere marrone fumè e anta in vetro di colore nero citterio (75770093)
vaso sospeso RIMFREE® citterio (75355)
bidet sospeso citterio (75256)
placca di comando Geberit Sigma70 acciaio spazzolato (115.625.FW.1)

brown grey oak mirrors 90x60 with frame and led illuminated citterio (75802093)
asymmetrical washbasin 75 right (75075) and 75 left citterio (75076)
brown grey oak wall hung cabinet 120 and glass black door with basket citterio (75775093)
brown grey oak wall hung cabinet 75 and glass black door citterio (75770093)
wall hung water closet RIMFREE® citterio (75355)
wall hung bidet citterio (75256)
steel brushed actuator plate Geberit Sigma70 (115.625.FW.1)





specchi 90x60 in rovere sabbia con cornice
e illuminazione a led citterio (75802094)
lavabi simmetrici 60 citterio (75060)
mobili sospesi 60 in rovere sabbia e anta in vetro
di colore grigio tortora citterio (75769094)

*sand oak mirrors 90x60 with frame and led
illuminated citterio (75802094)
symmetrical washbasins 60 citterio (75060)
sand oak wall hung cabinet 60 and glass taupe
door citterio (75769094)*



mirrors

metro jungle

Vivere l'attualità secondo la maniera d'essere più congeniale è affermare la propria natura. Oggi i modi dell'abitare si fanno sempre più caratterizzati e il bagno diventa uno scenario su misura del vissuto. Dinamismo e relax, energia e quiete scandiscono i ritmi del tempo in una alternanza che porta la firma dello stile di vita. Sta alla personalità delle nostre scelte disporre la sintesi migliore. In questa soluzione d'arredo elementi presi da collezioni diverse sono ricomposti in un insieme stilisticamente coerente. Alla linearità dell'ordine spaziale risponde la nota fluida e luminosa delle ceramiche Easy.02. Il risultato è un ambiente bagno comodo, elegantemente funzionale e molto personale. Da vivere, naturalmente.

Expressing one's character is a way of living modern life in the most agreeable way. Interior décor fashions are increasingly distinctive nowadays and the bathroom is a representation of our life. Dynamism and relaxation, energy and calm alternately mark the pace of time with a rhythm that distinguishes a lifestyle. Our choices give character to the best interpretation. This interior furnishing solution draws elements from different collections and arranges them in a stylistically consistent ensemble. The fluid, luminous note of Easy.02 sanitary ware is the perfect foil for the clean, linear form of the setting. The result is an attractive, elegantly functional and very personal bathroom. To enjoy, naturally.





lavabo 60 easy.02 (42060)

washbasin 60 easy.02 (42060)

specchio 40x80 fast (78785)
lavabo 60 easy.02(42060)

mirror 40x80 fast (78785)
washbasin 60 easy.02 (42060)









bacinelle da appoggio 45 easy.02 (42045)
vaso sospeso RIMFREE® easy.02 (42355/56)
bidet sospeso easy.02 (42256)
placca di comando Geberit Sigma30
doppio tasto cromato/satinato/cromato
(115.883.KH.1)

lay-on washbasins 45 easy.02 (42045)
wall hung water closet RIMFREE® easy.02 (42355/56)
wall hung bidet easy.02 (42256)
chrome / brushed / chrome actuator
plate Geberit Sigma30 double button
(115.883.KH.1)





bacinelle da appoggio 45 easy.02 (42045)

lay-on washbasins 45 easy.02 (42045)





specchio 40x80 fast (78785)
lavabo 52 500 (41060)

mirror 40x80 fast (78785)
washbasin 52 500 (41060)



vaso RIMFREE® easy.02 (42365/66)
bidet easy.02 (42251)
placca di comando Geberit Sigma60
doppio tasto cromo spazzolato (115.640.GH.1)

*water closet RIMFREE® easy.02 (42365/66)
bidet easy.02 (42251)
actuator plate Geberit Sigma60 double button
(115.640.GH.1)*

NOR DIC

Una ricerca di essenzialità evidente nelle forme, in equilibrio tra estetica e funzionalità. Per inserirsi con naturalezza in qualsiasi ambiente. È piena di luce la stanza da bagno dove le forme ergonomiche dalle linee morbide e sottili della collezione *fast* fanno guadagnare ampiezza e mettono in risalto la geometria degli spazi. I colori sono discreti ma accendono di un intimo calore questa soluzione d'arredo che ha per stella polare il comfort. Siamo in un ambiente rilassato, dove regnano con leggerezza l'ordine e la tranquillità.

The forms of this collection reveal a search for the essential, perfectly balancing aesthetics with functionality. To fit naturally into any setting. A bathroom full of light, where the ergonomic shapes and soft, slim lines of the *fast* collection add spaciousness to the room and highlight the geometry of its different spaces. The discreet colours kindle an intimate warmth in this furniture solution whose lodestar is comfort. This is a relaxed environment, where order and tranquillity effortlessly reign.







lavabi 60 con bacino ovale closer (19033)
specchi 40x80 fast (78785)

washbasins 60 with oval basin closer (19033)
mirrors 40x80 fast (78785)





lavabo 60 con bacino ovale closer (19033)
washbasin 60 with oval basin closer (19033)









specchio 90x65 fast (78788)
lavabo 100 fast (78100)

mirror 90x65 fast (78788)
washbasin 100 fast (78100)



vaso fast RIMFREE® completo di sedile (78365/66)
bidet fast (78251)
placca di comando Geberit Sigma 50 cromo satinato (115.788.GH.5)
fast RIMFREE® water closet with seat (78365/66)
fast bidet (78251)
steel brushed actuator plate Geberit Sigma50 (115.788.GH.5)



FAST vaso water closet, bidet bidet





vaso sospeso fast RIMFREE® completo di sedile (78355/56)
bidet sospeso fast (78255)

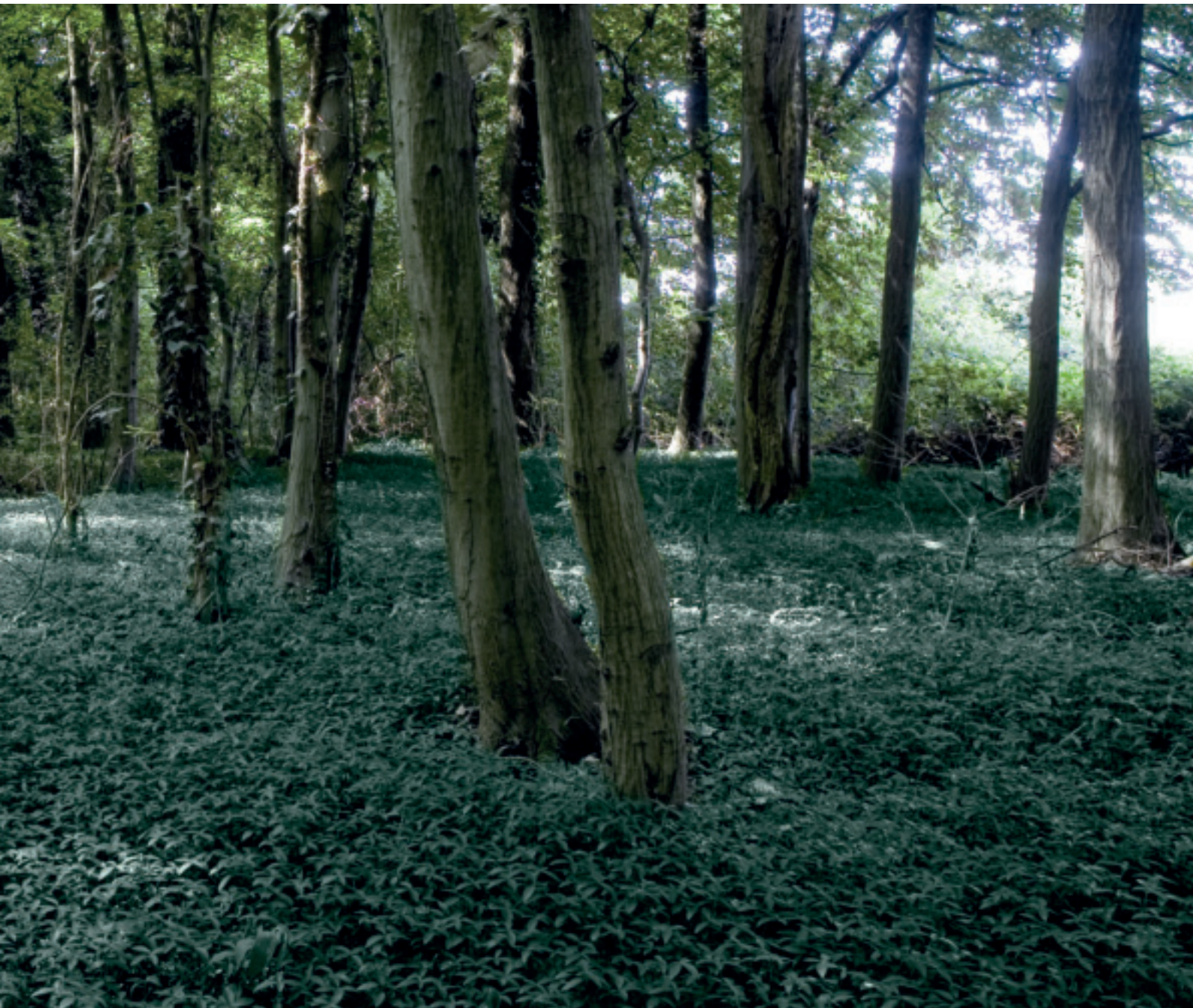
wall hung fast RIMFREE® water closet with seat (78355/56)
wall hung bidet fast (78255)

La natura delle cose, e la nostra, ritrovata nella semplicità. Attraverso l'esperienza dei sensi. Nel bagno come nel resto della casa, il sentimento di spontanea armonia che viene dalla disposizione degli elementi concorre a coltivare l'equilibrio tra corpo e mente. Nella fluidità delle forme, sotto la piacevole levigatezza delle ceramiche si nasconde un'anima ecologica. La tecnologia Rimfree® dei vasi autoigienizzanti consente di economizzare i consumi dell'acqua, mentre materiali e procedimenti costruttivi sono realizzati nel rispetto dell'ambiente, per resistere al tempo e alle mode.

Rediscover the nature of things, and your own nature, with pure simplicity. Through the experience of your senses. In the bathroom, just like the rest of the house, the sense of natural harmony that comes from the right arrangement of its parts helps to cultivate a balance between mind and body. Within the fluid forms and under the pleasing smoothness of the ceramics hides an eco-friendly soul. The Rimfree® technology of the self-sanitizing toilets saves water, while the materials and construction processes are designed to respect the environment, and to withstand the passing of time and fashions.



green





bacinella da appoggio 45 easy.02 (42045)
lay-on washbasin 45 easy.02 (42045)









lavabo 75 metrica (79075)

washbasin 75 metrica (79075)





lavabo 75 metrica (79075)

washbasin 75 metrica (79075)







vaso sospeso fast RIMFREE® completo di sedile (78355/56)
bidet sospeso fast (78255)

wall hung fast water closet RIMFREE® with seat (78355/56)
wall hung bidet fast (78255)

URBAN

Una dimensione dinamica, metropolitana, fatta di intense relazioni. Per questo, quando vogliamo riservarci tempi e spazi personali chiediamo che il bagno diventi l'ambito di un completo relax. Alla informale libertà della privacy corrisponde un ambiente stilizzato e perfettamente attrezzato per il benessere, arredato con la funzionale eleganza di mobili e ceramiche *metrica*. Una linea bagno coordinata, progettata secondo i criteri della componibilità e proposta in una ampia offerta di gamma per moltiplicare le scelte e individuare la soluzione di stile che sentiamo più nostra.

A dynamic, cosmopolitan dimension, full of intense relationships. This is why, when we want to take some time and space out for ourselves, we need our bathroom to be an area of total relaxation. The informal freedom of privacy is given by an stylized environment, perfectly equipped for wellbeing, furnished with the functional elegance of *metrica* furniture and ceramics. A coordinated bathroom line, designed with the criteria of modularity front-of-mind, and proposed in a wide and varied range to further expand the possible choices and identify the style closest to our own.







lavabo 90 metrica (79090)
mobile sospeso 90 metrica grigio lava opaco (79772075)
specchio 90x75 metrica (79807)
vaso metrica RIMFREE® completo di sedile (79335/36)
bidet metrica (79251)
placca di comando Geberit Sigma70 acciaio spazzolato (115.625.FW.1)

washbasin 90 metrica (79090)
wall hung cabinet 90 metrica lava grey matt (79772075)
mirror 90x75 metrica (79807)
water closet metrica RIMFREE® with seat (79335/36)
bidet metrica (79251)
steel brushed actuator plate Geberit Sigma70 (115.625.FW.1)







lavabo 120 metrica (79120)
mobile sospeso 120 metrica
rovere naturale (79775071)
contenitore a terra indipendente 90
metrica rovere naturale (79802071)
specchio 120x75 metrica (79808)
vaso sospeso metrica RIMFREE®
completo di sedile (79355/56)
bidet sospeso metrica (79255)
placca di comando Geberit Sigma70
acciaio spazzolato (115.625.FW.1)

washbasin 120 metrica (79120)
wall hung cabinet 120 metrica
natural oak (79775071)
independent floorstanding cabinet 90
metrica natural oak (79802071)
mirror 120x75 metrica (79808)
wall hung metrica water closet
RIMFREE® with seat (79355/56)
wall hung metrica bidet (79255)
steel brushed actuator plate
Geberit Sigma70 (115.625.FW.1)

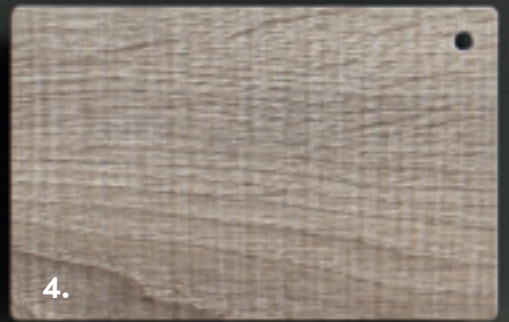
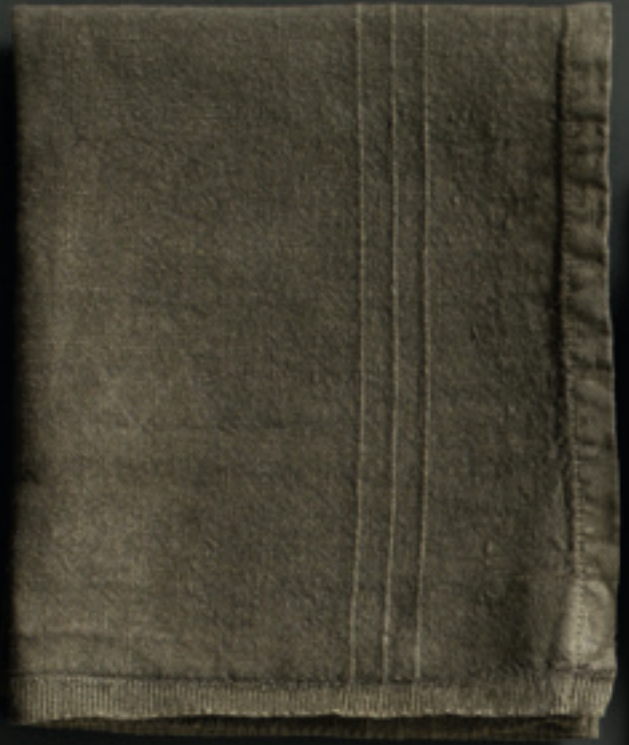






lavabo 120 metrica (79120)
mobile sospeso 120 metrica rovere naturale (79775071)
contenitore a terra indipendente 90 metrica
rovere naturale (79802071)

washbasin 120 metrica (79120)
wall hung cabinet 120 metrica naural oak (79775071)
independent floorstanding cabinet 90 metrica
natural oak (79802071)



metrica, finiture mobili

1. bianco lucido 083
2. grigio platino lucido 095
3. grigio lava opaco 075
4. rovere naturale 071

metrica, furniture's finishes

1. white high gloss 083
2. platin grey high gloss 095
3. lava grey matt 075
4. natural oak 071





vaso sospeso metrica RIMFREE®
completo di sedile (79355/56)
bidet sospeso metrica (79255)
placca di comando Geberit Sigma70
acciaio spazzolato (115.625.FW.1)

*wall hung metrica water closet RIMFREE®
with seat (79355/56)
wall hung bidet metrica (79255)
steel brushed actuator plate Geberit
Sigma70 (115.625.FW.1)*



MOODS.2.0

I prodotti presenti in questo catalogo sono solo una selezione delle collezioni Pozzi-Ginori. È possibile visionare l'intera gamma e la relativa documentazione completa su www.pozzi-ginori.it

Products that are shown in this catalog are only a selection of Pozzi-Ginori collections. The whole range and the related documentation is available on the website www.pozzi-ginori.com

DETTAGLI TECNICI *TECHNICAL DETAILS*

p. 74 > 75
lavabi washbasins

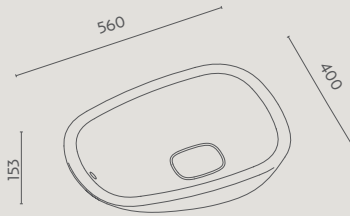
p. 76 > 77
*vasi e bidet
water closets and bidets*

p. 78 > 81
*mobili, specchi
cabinets, mirrors*

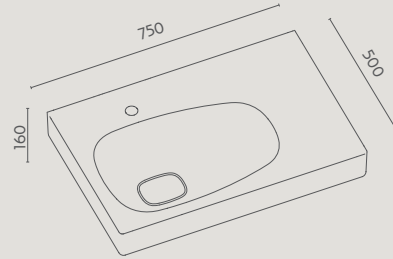
p. 82 > 83
Rimfree®

LAVABI WASHBASINS

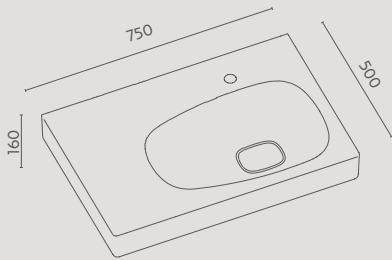
citterio



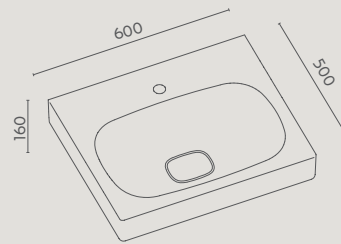
bacinella da appoggio 56 (75055)
lay-on washbasin 56 (75055)
p. 5, 7, 8, 9



lavabo asimmetrico 75 destro (75075)
asymmetrical washbasin 75 right (75075)
p. 15, 16

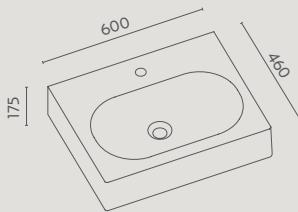


lavabo asimmetrico 75 sinistro (75076)
asymmetrical washbasin 75 left (75076)
p. 16



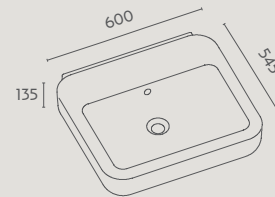
lavabo simmetrico 60 (75060)
symmetrical washbasin 60 (75060)
p. 19

closer



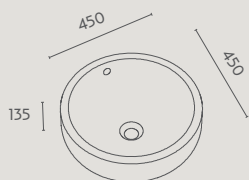
lavabo 60 con bacino ovale (19033)
washbasin 60 with oval basin (19033)
p. 34, 35, 36

easy.02



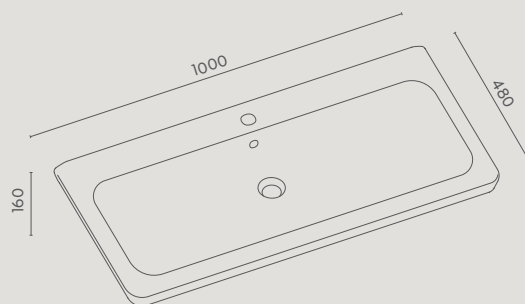
lavabo 60 (42060)
washbasin 60 (42060)
p. 22, 23

easy.02



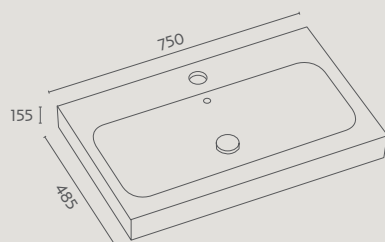
bacinella da appoggio 45 (42045)
lay-on washbasins 45 (42045)
p. 26, 29, 49

fast

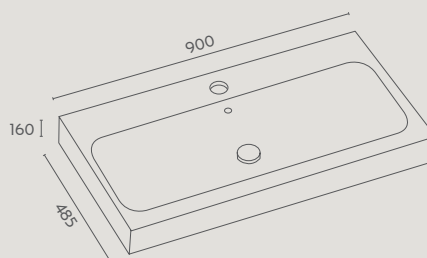


lavabo 100 (78100)
washbasin 100 (78100)
p. 40, 41

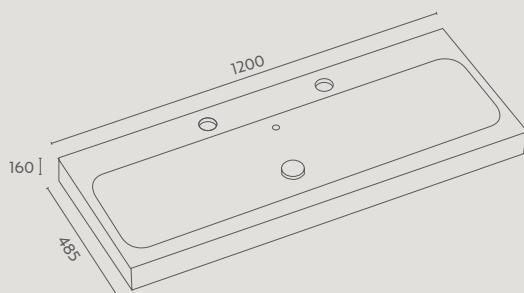
metrica



lavabo 75 (79075)
washbasin 75 (79075)
p. 52, 53, 55

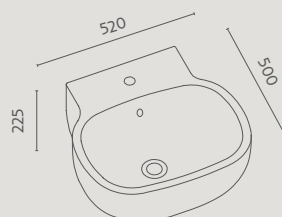


lavabo 90 (79090)
washbasin 90 (79090)
p. 60, 61



lavabo 120 (79120)
washbasin 120 (79120)
p. 64, 66, 67

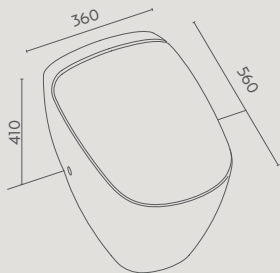
500



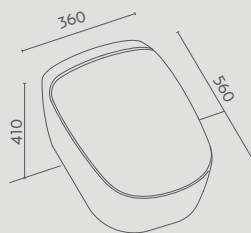
lavabo 52 (41060)
washbasin 52 (41060)
p. 30

VASI E BIDET WATER CLOSET AND BIDETS

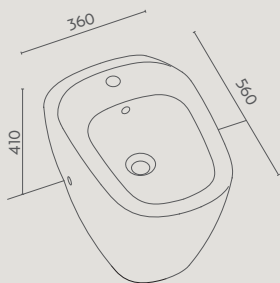
citterio



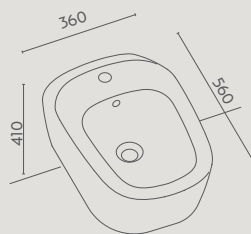
vaso Rimfree® completo di sedile (75365)
water closet Rimfree® with seat (75365)



vaso sospeso Rimfree® completo di sedile (75355)
wall hung water closet Rimfree® with seat (75355)
p. 4, 10, 16

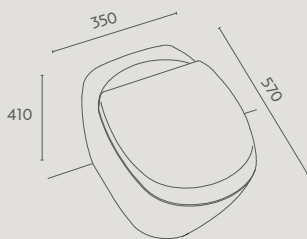


bidet (75251)
bidet (75251)

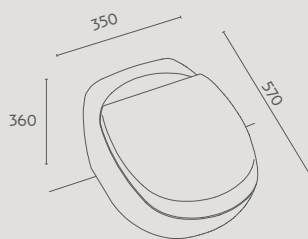


bidet sospeso (75256)
wall hung bidet (75256)
p. 4, 10, 16

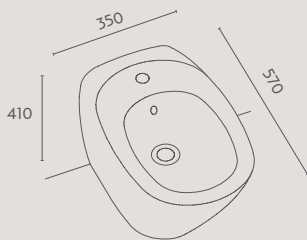
easy.02



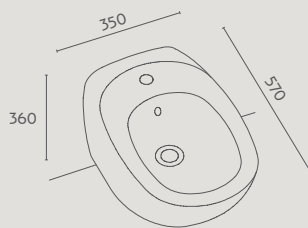
vaso Rimfree® completo di sedile (42365/66)
water closet Rimfree® with seat (42365/66)
p.31



vaso sospeso Rimfree® completo di sedile (42355/56)
wall hung water closet Rimfree® with seat (42355/56)
p. 26, 27

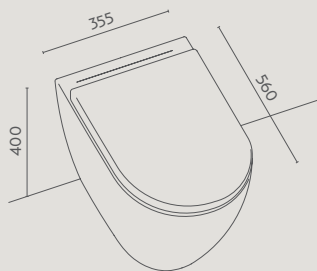


bidet (42251)
bidet (42251)
p.31

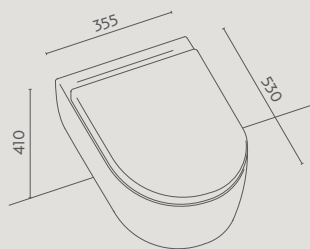


bidet sospeso (42256)
wall hung bidet (42256)
p. 27

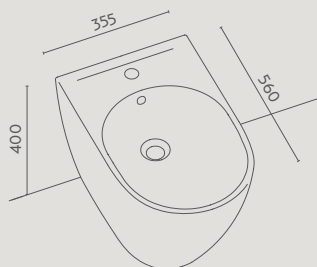
fast



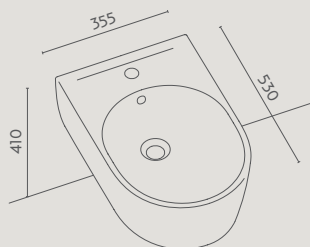
vaso Rimfree® completo di sedile (78365/66)
Rimfree® water closet with seat (78365/66)
p. 43



vaso sospeso Rimfree® completo di sedile (78355/56)
wall hung Rimfree® water closet with seat (78355/56)
p. 45, 56

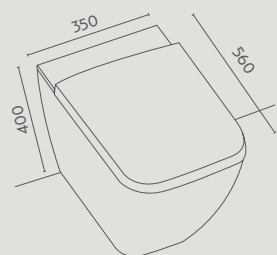


bidet (78251)
bidet (78251)
p. 43

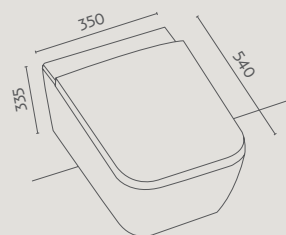


bidet sospeso (78255)
wall hung bidet (78255)
p. 45, 56

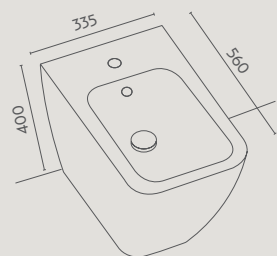
metrica



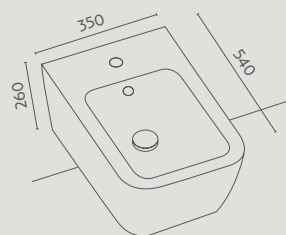
vaso Rimfree® completo di sedile (79335/36)
Rimfree® water closet with seat (79335/36)
p. 60



vaso sospeso Rimfree® completo di sedile (79355/56)
wall hung Rimfree® water closet with seat (79355/56)
p. 65, 71



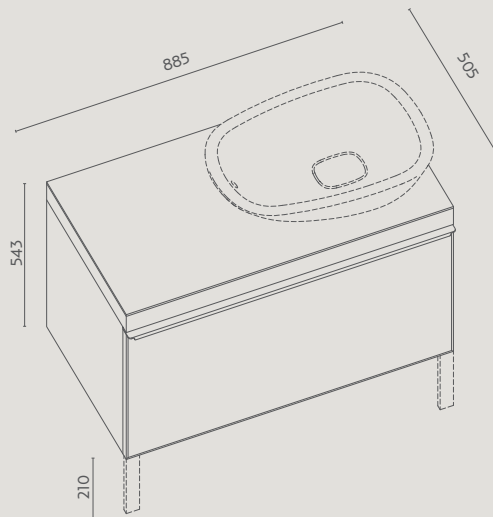
bidet (79251)
bidet (79251)
p. 60



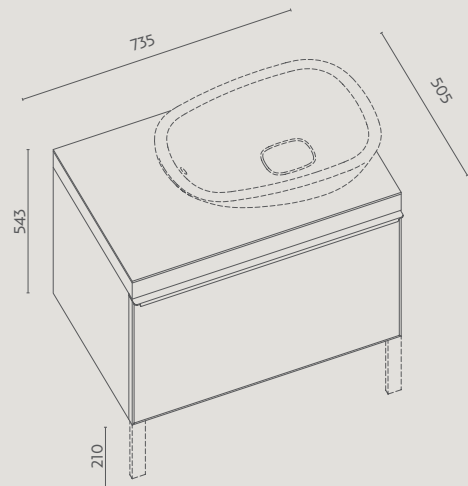
bidet sospeso (79255)
wall hung bidet (79255)
p. 65, 70, 71

MOBILI CABINETS

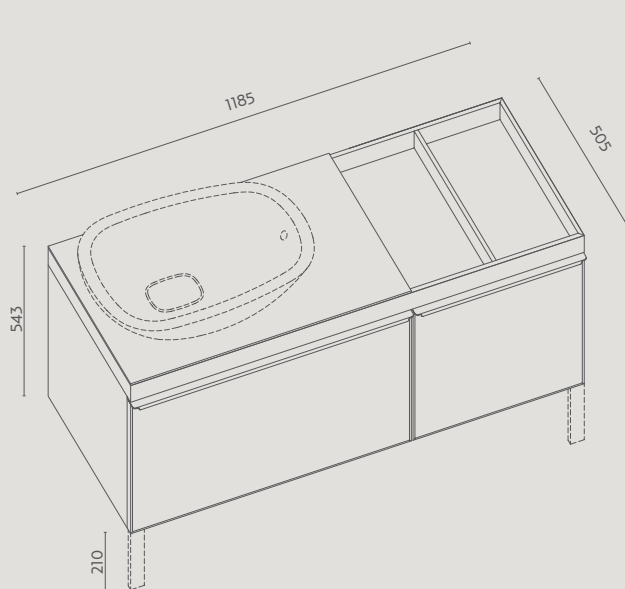
citterio



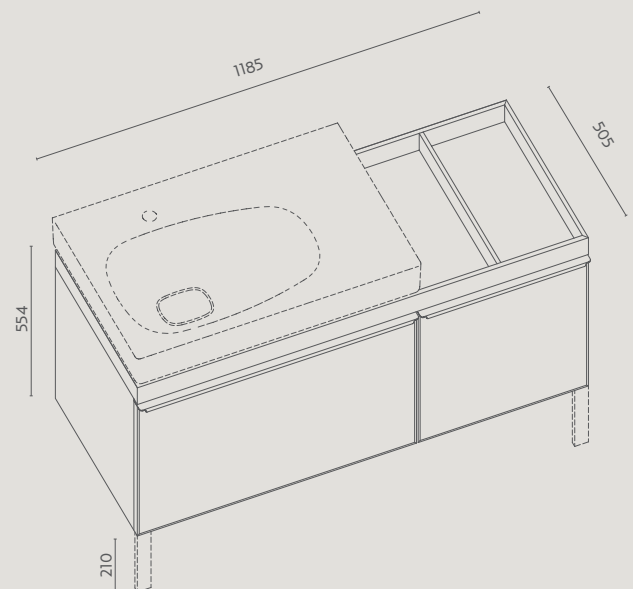
mobile sospeso 90 in rovere marrone fumè
e anta in vetro di colore nero (75773093)
*brown grey oak wall hung cabinet 90 and
glass black door (75773093)*
p. 7



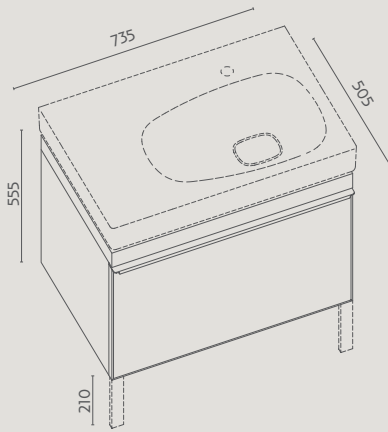
mobile 75 in rovere marrone fumè
e anta in vetro di colore nero citterio (75771093)
*brown grey oak cabinet 75 and
glass black door citterio (75771093)*
p. 8, 9



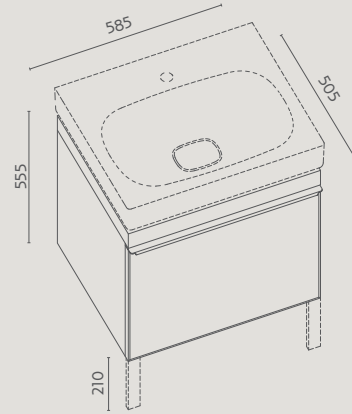
mobile 120 in rovere marrone fumè
e anta in vetro di colore nero con
contenitore portaoggetti (75777093)
*brown grey oak cabinet 120 and glass
black door with basket (75777093)*
p. 8, 9



mobile sospeso 120 in rovere marrone fumè
e anta in vetro di colore nero con contenitore
portaoggetti (75775093)
*brown grey oak wall hung cabinet 120
and glass black door with basket (75775093)*
p. 15, 16

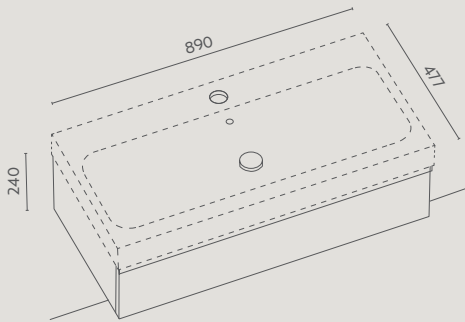


mobile sospeso 75 in rovere marrone fumè
e anta in vetro di colore nero (75770093)
*brown grey oak wall hung cabinet 75 and
glass black door (75770093)*
p. 16

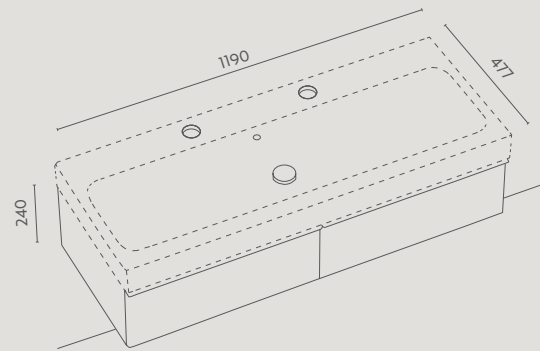


mobile sospeso 60 in rovere sabbia
e anta in vetro di colore grigio tortora (75769094)
*sand oak wall hung cabinet 60 and
glass taupe door (75769094)*
p. 19

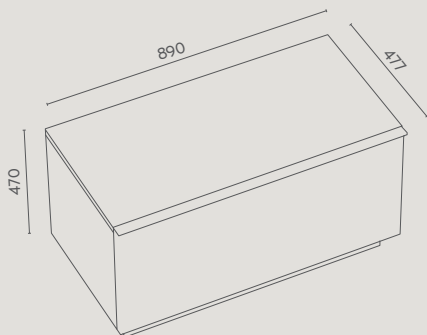
metrica



mobile sospeso 90 grigio lava opaco (79772075)
lava grey matt wall hung cabinet 90 (79772075)
p. 60, 61



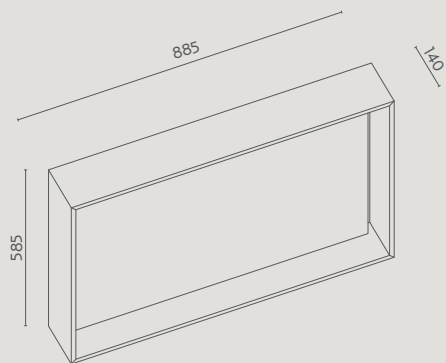
mobile sospeso 120 rovere naturale (79775071)
natural oak matt wall hung cabinet 120 (79775071)
p 64, 66, 67.



contenitore 90 rovere naturale (79802071)
natural oak matt wall hung cabinet 90 (79802071)
p. 64, 65, 67

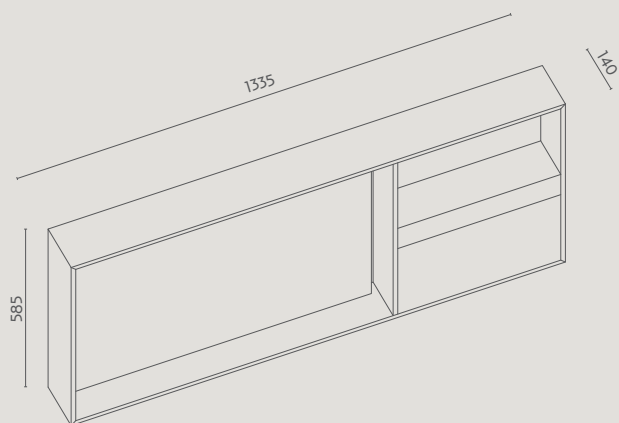
SPECCHI MIRRORS

citterio



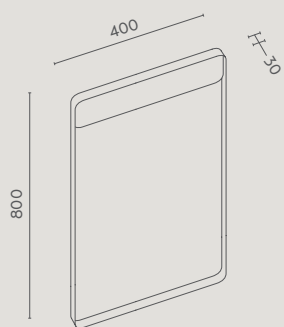
specchi 90x60 con cornice e illuminazione a led rovere marrone fumè (75802093)
mirrors 90x60 with frame and led illuminated brown gray oak (75802093)
p. 4, 5, 8, 9, 16, 17

specchi 90x60 con cornice e illuminazione a led rovere sabbia (75802094)
mirrors 90x60 with frame and led illuminated sand oak (75802094)
p. 19

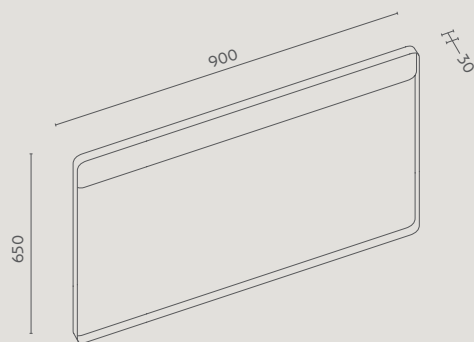


specchio 135x60 reversibile in rovere marrone fumè con mensola laterale (75804093)
brown gray oak reversible mirror 135x60 with lateral shelf (75804093)
p. 15

fast

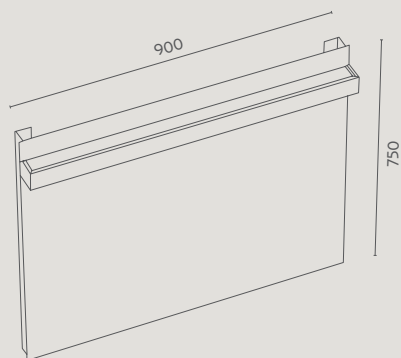


specchio 40 (78785)
mirror 40 (78785)
p. 23, 30, 34, 35

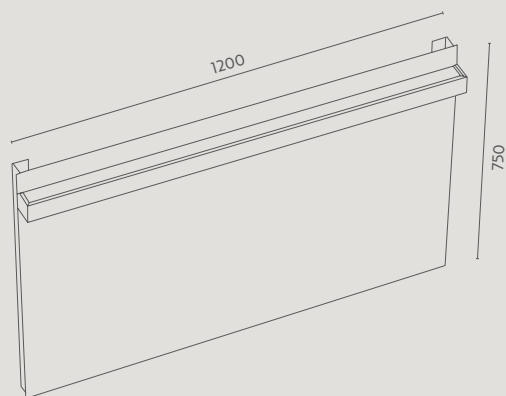


specchio 90 (78788)
mirror 90 (78788)
p. 40, 41

metrica



specchio 90 (79807)
mirror 90 (79807)
p. 60, 61



specchio 120 (79808)
mirror 120 (79808)
p. 64



La tecnologia Rimfree® di Pozzi-Ginori

Il rivoluzionario vaso Rimfree® non ha brida. L'assenza di brida vuol dire che non c'è alcun punto in cui la sporcizia e i germi si possono nascondere. Il suo design ultra igienico rende facile la pulizia, e senza l'ombra del bordo, il vaso assume un aspetto più pulito e brillante. Il sistema di lavaggio spazza via i residui in modo efficace e regolare, la pulizia è più semplice che mai. La tecnologia Rimfree® di Pozzi-Ginori è stata concepita inizialmente per soddisfare le richieste delle strutture sanitarie e pubbliche europee, volte a minimizzare il rischio di infezioni nelle apparecchiature del bagno. La stessa tecnologia è stata ora incorporata nel design contemporaneo delle nostre ultime collezioni che includono Rimfree®.

I vantaggi

Più igiene: minor addensamento di batteri e sporcizia.
Più facilità di pulizia: risparmio di tempo e detersivi.
Risparmio d'acqua: il vaso è più pulito pur utilizzando una quantità ridotta d'acqua.

Come funziona

1. L'acqua fluisce nel vaso attraverso una fenditura posizionata nella parte posteriore interna del wc. La forma particolare dell'apertura consente di direzionare il flusso dell'acqua intorno al vaso lavandolo in modo silenzioso ed efficace.
2. Il design intelligente assicura che l'acqua entri nel vaso con un'angolazione precisa, mantenendo forza e velocità. La forma e le dimensioni dello scarico sono stati progettati in modo tale che la pressione dell'acqua sia in grado di eliminarne il contenuto in modo rapido e semplice.
3. Grazie all'assenza della brida, il vaso risulta più pulito e più brillante.

Rimfree® technology by Pozzi-Ginori

The revolutionary Rimfree® toilet has no rim. With no rim it means there's quite simply nowhere for germs to hide. Its ultra hygienic design makes it easy to clean – and with no rim shadow, the bowl looks cleaner and shinier. The flushing system clears away residue effectively and regular cleaning is simpler than ever before. Rimless technology was initially conceived to meet the stringent demands of sanitaryware for use in healthcare and public buildings with the key objective of minimising the risk of infection. The same technology has now been incorporated into the contemporary styling of our latest collections that include Rimfree®.

The advantages

More hygiene: minor densification of bacteria and dirt easier to clean: save time and detergents.
Water saving: the water closet is cleaner while using a small amount of water.

How it works

1. Water cascades into the toilet pan from a slot at the internal back of the bowl. The particular shape of the slit allows to direct the flow of water right around the toilet and rinsing it clean quietly and effectively.
2. Smart design ensures that water enters the bowl at precisely the right angle to maintain its speed and force. The shape and size of the toilet sump means that the pressure of the water pushes contents away quickly and smoothly.
3. With no rim the bowl looks cleaner and brighter.



CREDITS

graphic design
chiara boselli studio

concept and styling
simona silenzi - simonasilenzistudio

styling & art buying
ilaria baccocchi

photo
gionata xerra

photo assistant
pierpaolo mazzola
leonardo duggento

thanks to
axor hansgrohe



Pozzi-Ginori è storia dell'arte e del design italiani della porcellana da bagno. Le sue origini risalgono al 1735, quando il marchese Carlo Ginori dette inizio, fra i primi in Europa, alla creazione di splendidi manufatti in quel prezioso tipo di ceramica che allora era chiamato "l'oro bianco". La sua Manifattura di Doccia, a nord ovest di Firenze, divenne presto fra le massime d'Europa. Nel tempo, con la Ginori si fusero le altre manifatture ceramiche progressivamente in Italia: prima quella di Giulio Richard, poi la Società Ceramica Italiana di Laveno, quindi la Pozzi. Ognuna di queste, prima da sola, poi integrandosi alle altre, ha segnato le varie tappe della sapienza e della tecnologia italiane nella progettazione e nella realizzazione di prodotti sanitari in porcellana. Con l'iniziare e poi l'affermarsi dei metodi e della prassi dell'industrial design, fin dal 1918 grandi designer hanno contribuito a scandire tali tappe: Giò Ponti, Guido Andlovitz, Studio Nizzoli, Le Corbusier, Giovanni Gariboldi, Antonia Campi, Gae Aulenti, Paolo Tilche, Matteo Thun e Antonio Citterio. Pozzi-Ginori entra in Sanitec nel 1993, e continua la sua grande tradizione con immutata costante capacità innovativa. Dal 2015 Pozzi-Ginori fa parte del Gruppo Geberit.

Pozzi-Ginori representd the history of Italian art and design in bathroom ceramics. Its origins date to 1735, when Marquess Carlo Ginori was one of the first people in Europe to begin manufacturing splendid object in a precious grade of ceramics they used to call "white gold". His Doccia Factory northwest of Florence quickly became one of the largest in Europe. Over time, Ginori merged with other ceramic manufacturers that progressively sprang up in Italy: first, there was Giulio Richard, then the Laveno Italian Ceramic Company, and finally Pozzi. Each manufacturer began on its own, then merging with the other, as they established milestone in Italian technology and expertise in the design and creation of bathroom ceramic products. As the methods and practices of industrial design originated and then asserted themselves, great designers have helped articulate various stages since 1918: Giò Ponti, Guido Andlovitz, Studio Nizzoli, Le Corbusier, Giovanni Gariboldi, Antonia Campi, Gae Aulenti, Paolo Tilche, Matteo Thun and Antonio Citterio. After entering the Sanitec Group in 1993, Pozzi-Ginori has continued this grand tradition with its unchanging, constant copacity to innovate. From 2015 Pozzi-Ginori is part of the Geberit Group.

I dati e le caratteristiche indicate non impegnano la Geberit Marketing e Distribuzione SA che si riserva il diritto di apportare delle modifiche ritenute opportune senza obbligo di preavviso e sostituzione.
The data and characteristics indicated in this catalogue do not bind Geberit Marketing e Distribuzione SA, which reserves the right to make the necessary modifications without notice or product replacement.



Geberit Marketing e Distribuzione SA
Via Gerre 4
CH-6928 Manno/Svizzera
T +41 91 611 92 92
F +41 91 611 93 93
www.pozzi-ginori.it